



# HA41 RTJ PRO

## Performance & facilité d'utilisation

- Gestion continue du déport
- Capacité tout terrain remarquable : 4 roues motrices et directrices, essieu oscillant
- Jusqu'à 4 mouvements proportionnels et simultanés
- Rayon de braquage le plus court du marché

## Entretien optimisé

- Panier modulaire facile et rapide à réparer
- Facilité d'accès à tous les composants
- Outil d'auto-diagnostic sur le pupitre bas

## Plus de confort et de sécurité

- Haulotte Activ'Shield™ Bar





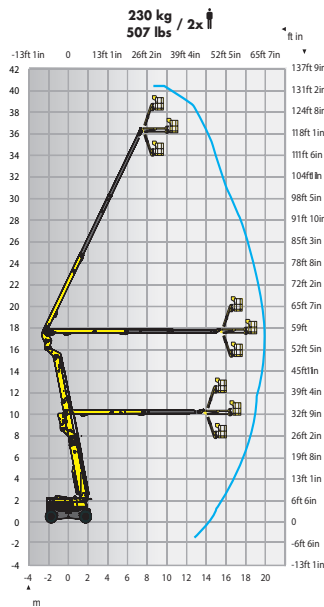
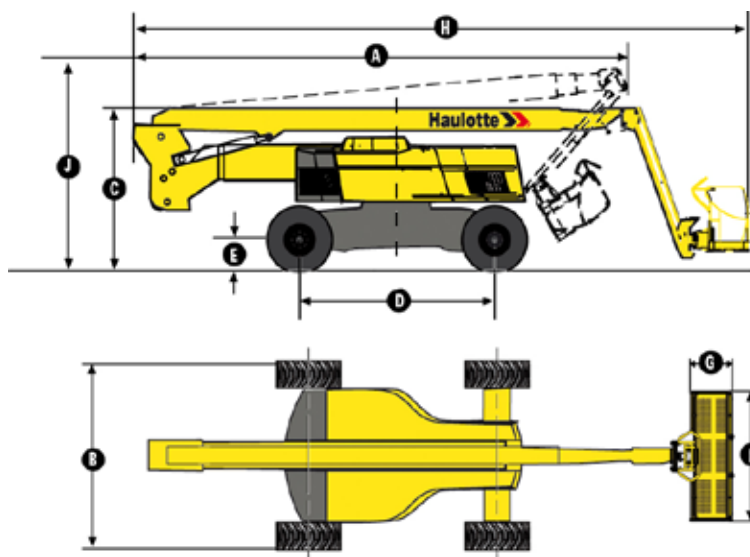
# HA41 RTJ PRO

NACELLE ARTICULÉE TOUT TERRAIN

## DONNÉES TECHNIQUES

### HA41 RTJ PRO

Hauteur de travail	41.5 m
Hauteur plateforme	39.50 m
Déport maximum	20.1 m
Point d'articulation	17.50 m
Travail en négatif	1.5 m
Capacité maximum	230 kg
<b>F x G</b> Dimensions plateforme	2.44 x 0.91 m
<b>H</b> Longueur hors tout	13.10 m
<b>A</b> Longueur de transport	11 m
<b>B</b> Largeur hors tout	2.5 m
Largeur machine - Essieux déployés	3.3 m
<b>C</b> Hauteur repliée	2.99 m
<b>J</b> Hauteur de transport	3.73 m
Angle de débattement vertical du pendulaire	140° (+70°/-70°)
Angle de rotation de la plateforme	180° (+90°/-90°)
Angle de rotation de la tourelle	360° continuus
Déport arrière	3.88 m
<b>D</b> Empattement	3.50 m
<b>E</b> Garde au sol	38 cm
Dévers	4°
Vitesse de translation	0.5 - 5 km/h
Pente maximum	40 %
Rayon de braquage extérieur - essieu étendu	5.74 m
Pneus gonflés mousse	445/65-22.5
Moteur diesel	PERKINS 55.5 kW - 74.5 hp (Europe) / 62.4 kW - 84.9 hp (Outside Europe)
Poids total	23 900 kg



## ÉQUIPEMENT STANDARD

- 4 roues motrices et directrices
- Essieu avant oscillant pour une meilleure stabilité sur terrain accidenté
- 2 essieux extensibles
- Blocage différentiel pour une meilleure capacité tout terrain
- Commandes proportionnelles renforçant le confort d'utilisation
- 4 mouvements simultanés pour une productivité optimale
- 230 kg (2 personnes) dans le panier sans limitation de l'enveloppe de travail
- Panier large modulaire avec lisse coulissante
- Protection pupitre en haut et porte outils en plastique ultra-résistant
- Prise électrique dans le panier 110 V / 220 V
- Transmission hydrostatique
- Résiste à des vents jusqu'à 45 km/h
- Indicateurs sonores et lumineux de dévers et de surcharge
- Groupe électrique de descente de secours commandé depuis le panier
- Batterie de démarrage 12 V
- Anneaux de remorquage
- Compteur horaire
- Indicateur lumineux de niveau bas de carburant (pupitre haut)
- Préchauffe moteur avec témoin lumineux
- Compensation panier +/-10°
- Bruitier de translation
- Gyrophare
- Bac moteur pivotant facilitant la maintenance
- Haulotte Activ'Shield™ Bar (pour l'Europe)

## OPTIONS ET ACCESSOIRES

- Génératrice hydraulique embarquée 3,5 kW
- Refroidisseur d'huile hydraulique
- Réservoir et circuit hydraulique rempli avec huile pays chaud
- Huile hydraulique biodégradable
- Kit anti-emballement (Clapet étouffoir, pare-étincelle, pare-flamme)
- Kit grand froid
- Ligne à air comprimé dans la plateforme
- Bouchon à clé sur réservoir à gazoil
- Phare de travail panier 55 W
- Kit vitrier
- Supports de tubes du plombier
- Portillon latéral du coté gauche
- Haulotte Activ'Shield™ Bar (hors Europe)

